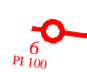

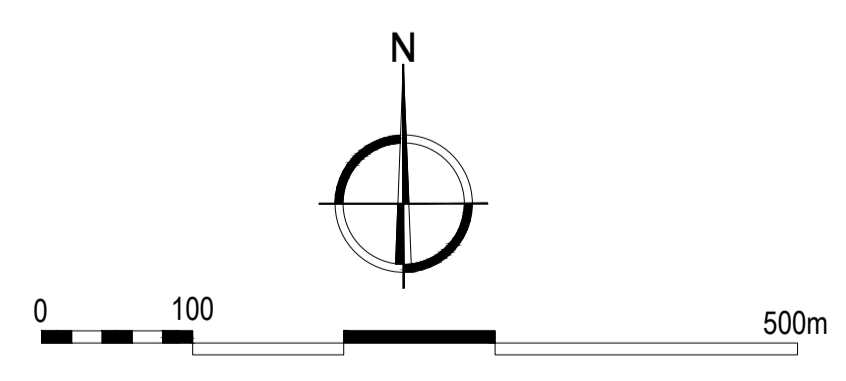
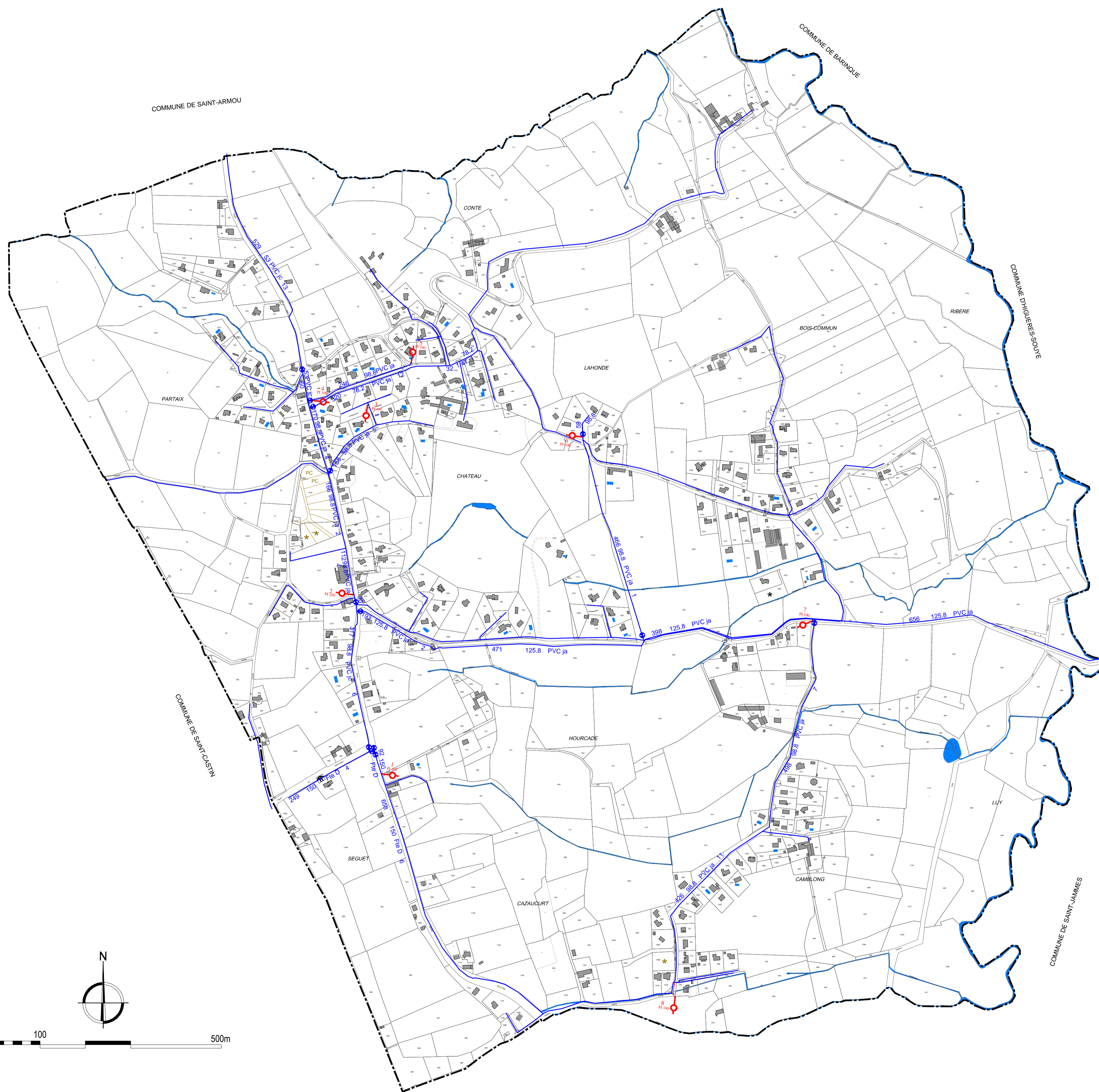


LEGENDE

- Réseau d'eau potable
-  Poteaux incendie
-  Bâti nouveau ne figurant pas sur le fond de plan cadastrale (Mise à jour 2016)



# P.L.U.

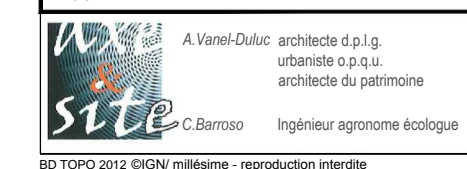
## PLAN LOCAL D'URBANISME

### BERNADETS

**RESEAU D'EAU POTABLE**

**6-3A**

Elaboration prescrite le	07/04/2008
PADD débattu le	28/07/2016
Arrêté le	
Mise à l'enquête publique le	
Approuvé le	



**GENERAL**  
Echelle: 1/5000°  
Juillet 2017

BD TOPO 2012 IGN® millésime - reproduction interdite