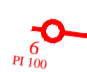

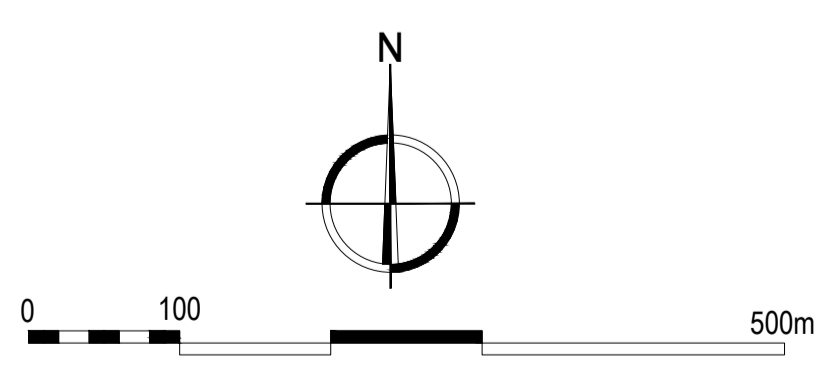
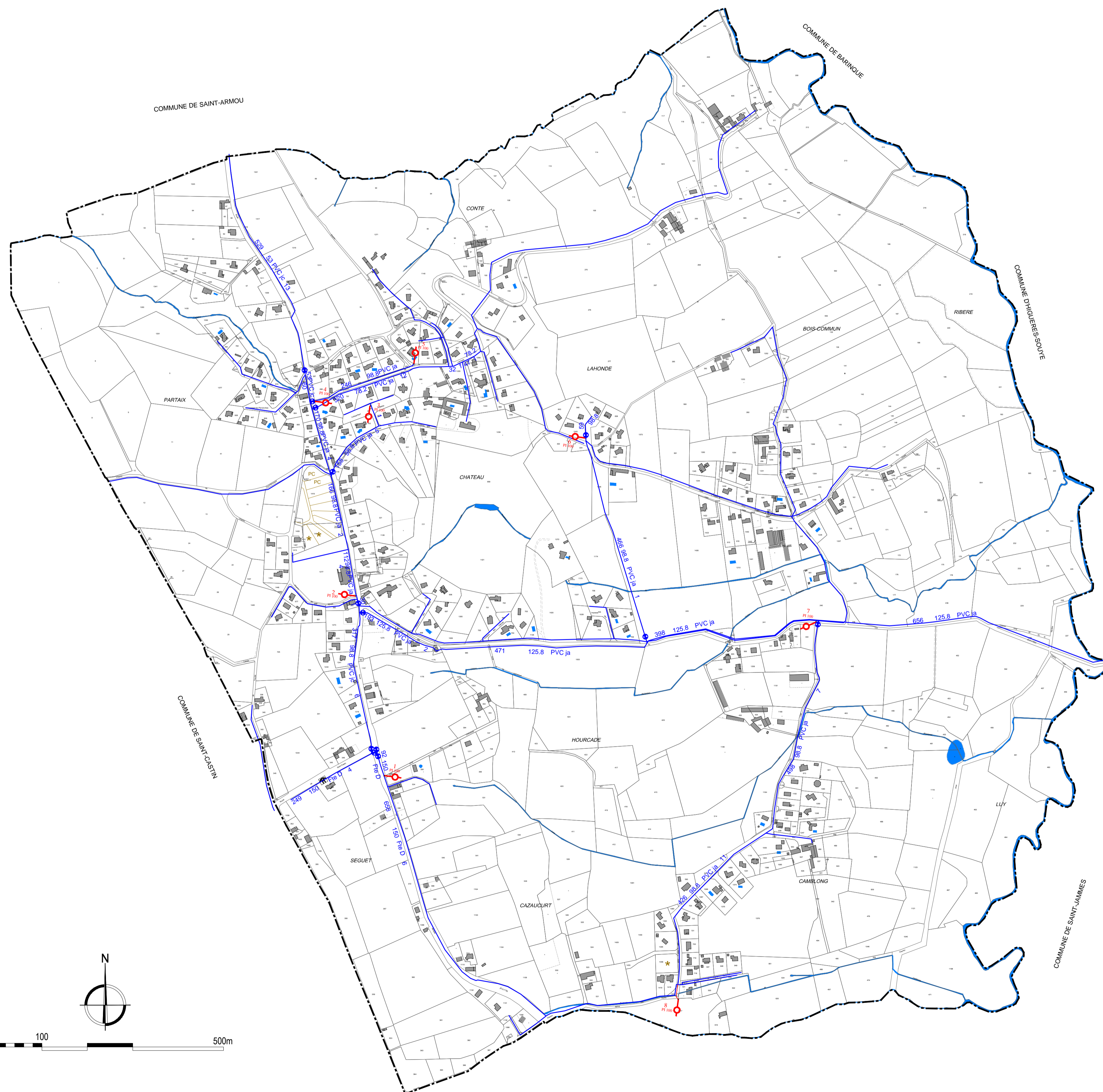



LEGENDE

- Réseau d'eau potable
-  Poteaux incendie
-  Bâti nouveau ne figurant pas sur le fond de plan cadastrale (Mise à jour 2019)



P.L.U.
Plan Local d'Urbanisme
BERNADETS

Dossier d'Approbation

RESEAU D'EAU POTABLE	
ELABORATION	07/04/2008
Débat PADD	28/07/2016
ARRET	21/06/2018
ENQUETE PUBLIQUE	04/04/2019 au 07/05/2019
APPROBATION	6-3A
 A. Virel-Dulic architecte d.p.l.g. urbaniste o.p.p.s. architecte du patrimoine C. Barroso Ingénieur agronome écologue	
Echelle: 1/5000 ^e Janvier 2020	